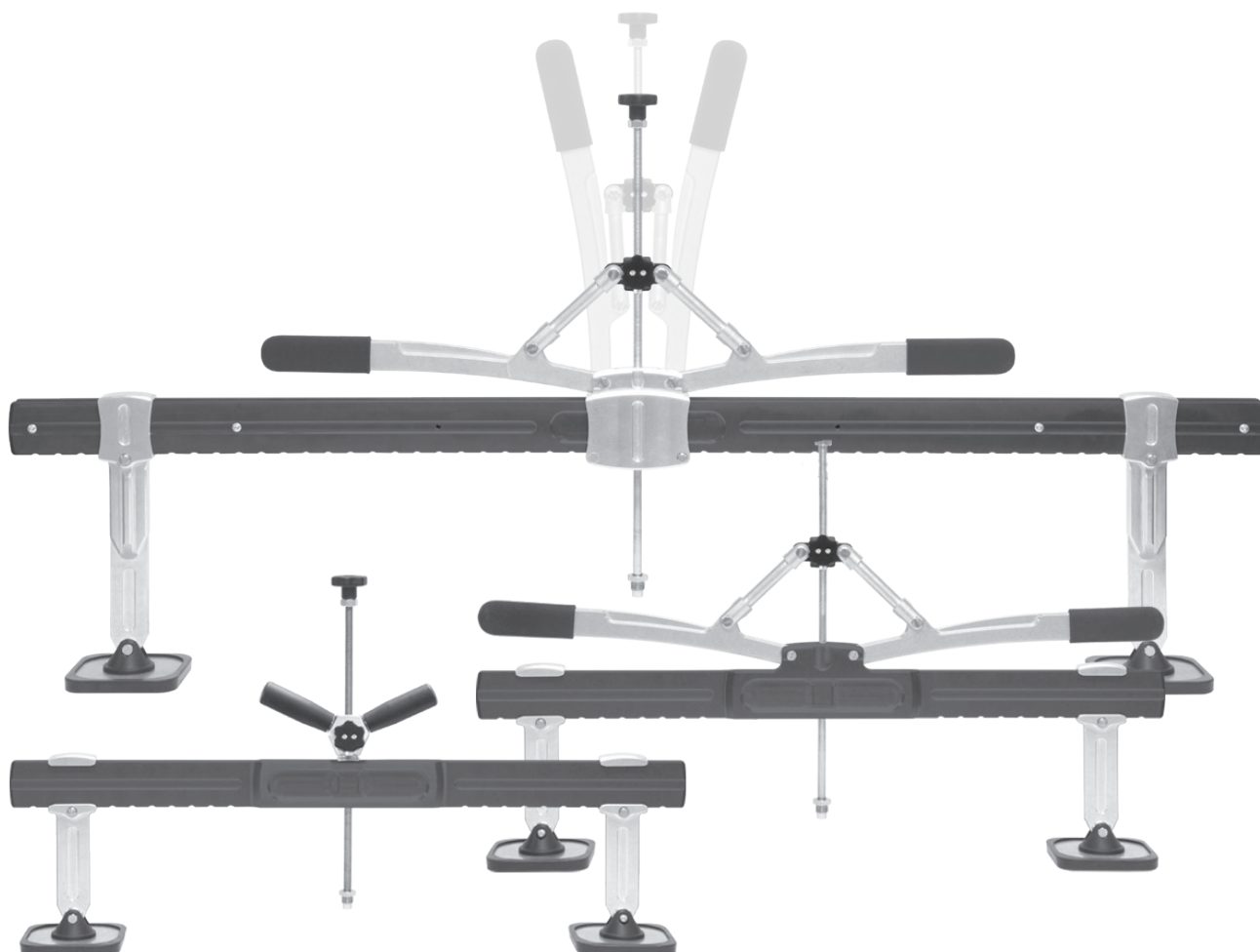




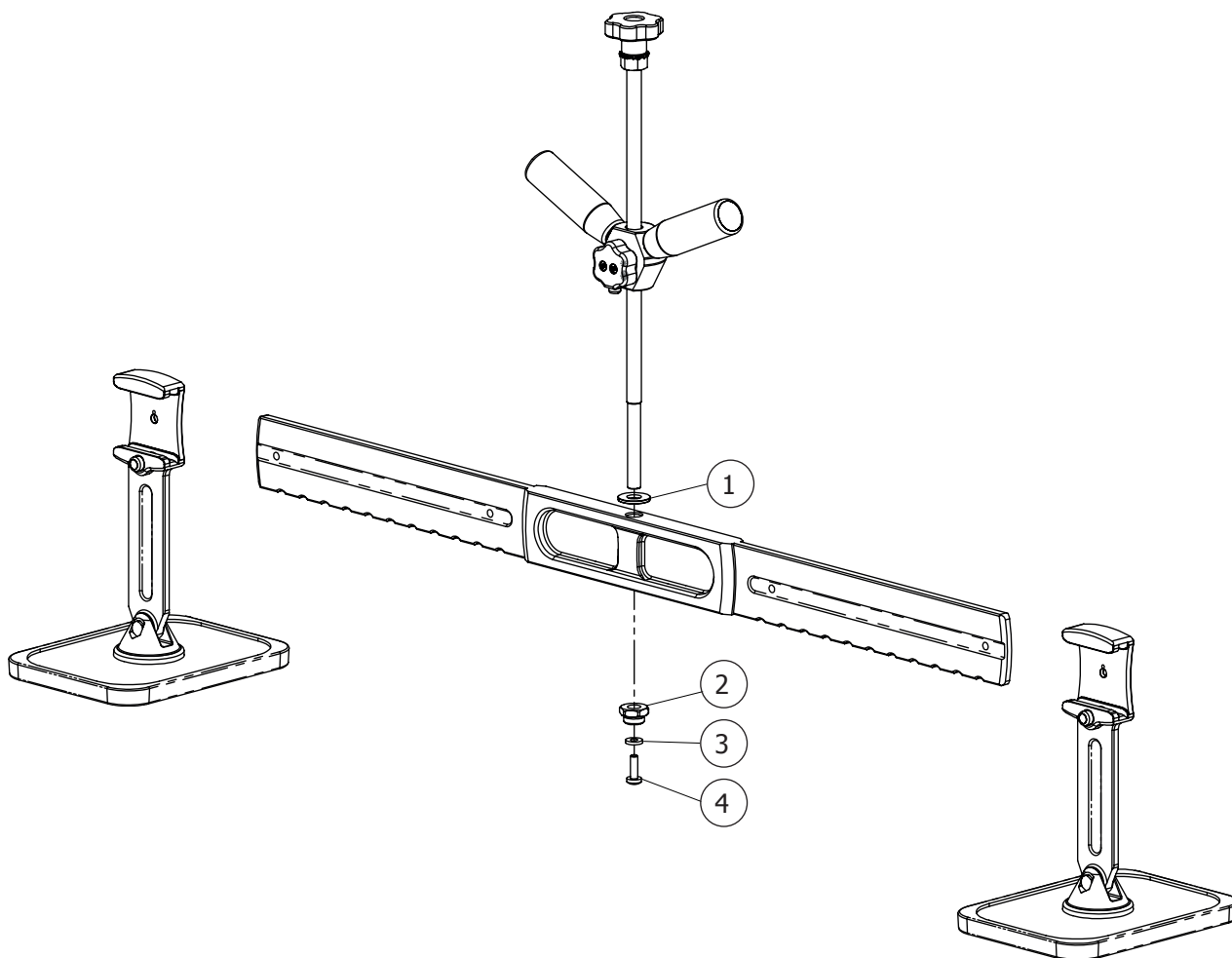
GYS



FR 1-3

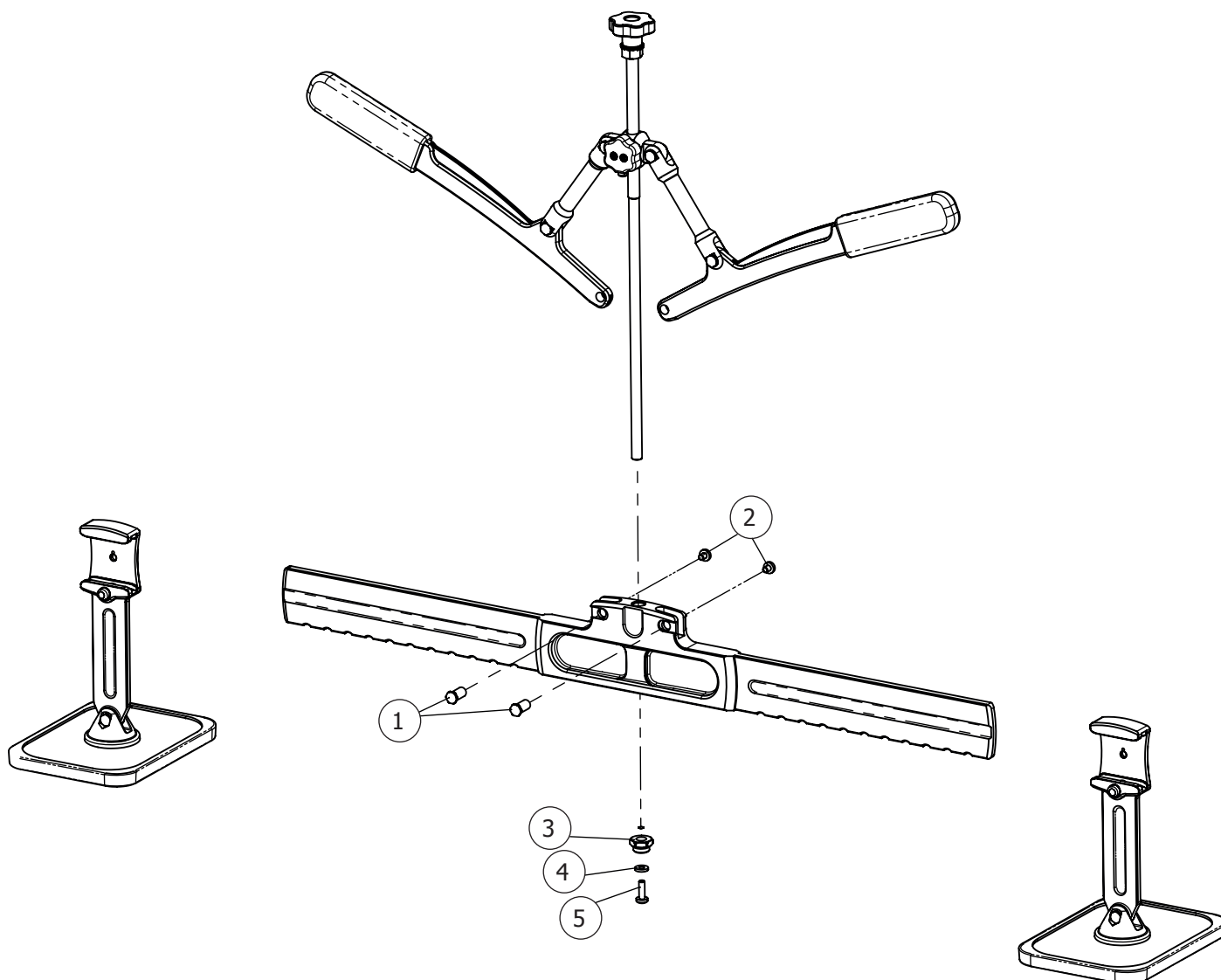
Barres de débosselage PREMIUM

MONTAGE BARRE DE DÉBOSELAGE PREMIUM



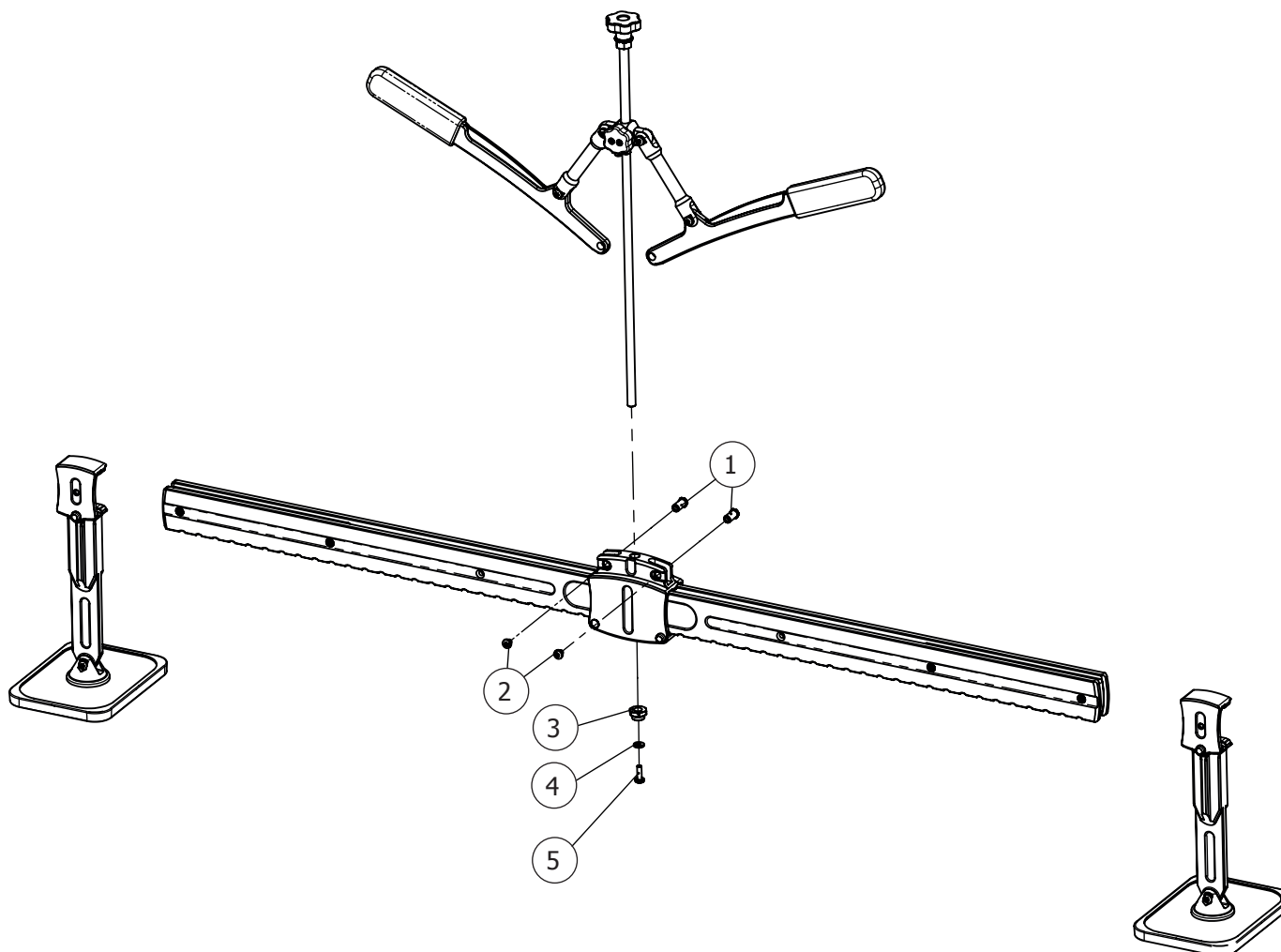
No.	Référence	Qté	Désignation
1	41261	1	Rondelle M10X22X2
2	51585	1	Ecrou M14
3	93346Z	1	Rondelle M5x12x2
4	41108	1	Vis mx M5x16 TCB Torx 25

MONTAGE BARRE DE TIRAGE PREMIUM



No.	Référence	Qté	Désignation
1	51586	2	Axe barre de débosselage
2	42116	2	Vis mx M5x6 TCB Torx25
3	51585	1	Ecrou M14
4	93346Z	1	Rondelle M5x12x2
5	41108	1	Vis mx M5x16 TCB Torx 25

MONTAGE BARRE DE TIRAGE PREMIUM 1200



No.	Référence	Qté	Désignation
1	51586	2	Axe barre de débosselage
2	42116	2	Vis mx M5x6 TCB Torx25
3	51585	1	Ecrou M14
4	93346Z	1	Rondelle M5x12x2
5	41108	1	Vis mx M5x16 TCB Torx 25



GYS SAS
1, rue de la Croix des Landes
CS 54159
53941 SAINT-BERTHEVIN Cedex